

# オートクローズヒンジ 「adagio」 取扱説明書

## 【内容】

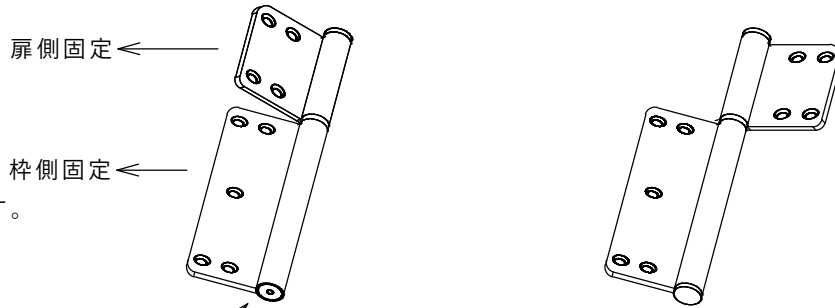
本体1セット(2枚)  
取付け説明書

## 【部品説明】

※丁番には左・右あります。  
本図は吊元左用

※丁番の羽根が閉じた状態

※丁番の羽根が開いた状態



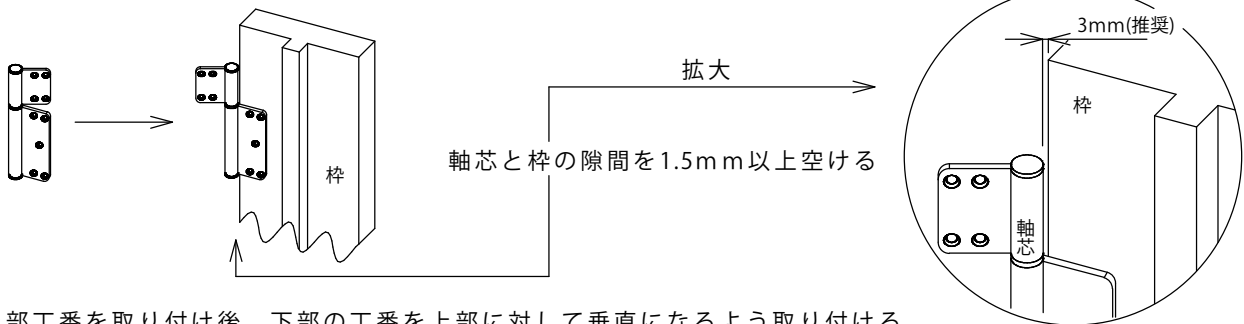
開閉速度調整 (六角ネジ 5.5mm)  
※六角レンチは付属していません

右回り：締めると建具の閉まる速度が速くなる  
※締め過ぎると故障の原因になります。

左回り：緩めると建具の閉まる速度が遅くなる  
※緩め過ぎると六角ネジ・内部部品の落下に繋がります。

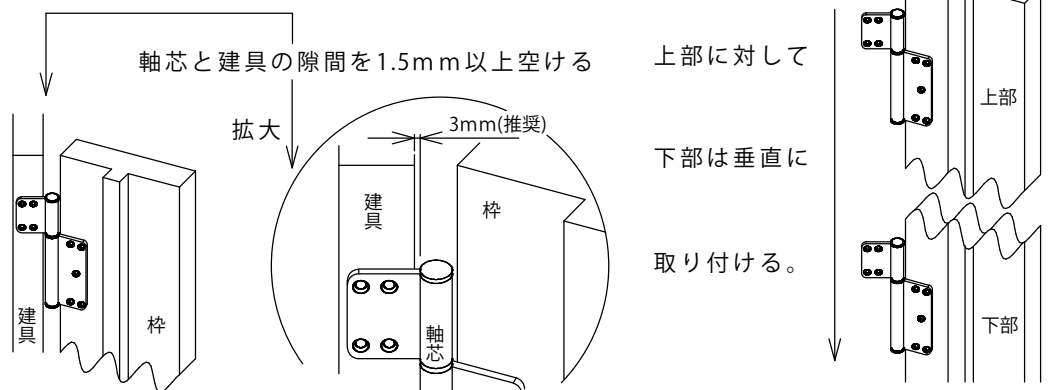
## 【取り付け方】 事前に丁番の取付位置を決定します。

- ① 下部蓋を外し、六角ネジを緩めます。この時、緩める量はネジ山が最大3ヤマ外に出る程度にしてください。  
丁番の羽根を閉じた状態から開いた状態にして、先に枠側をビスで固定します。(上部を先に取り付ける。)  
※六角ネジの緩め過ぎにご注意下さい。



- ② 上部丁番を取り付け後、下部の丁番を上部に対して垂直になるよう取り付ける。  
※垂直に取り付けていないと開閉不良の原因となります

- ③ 建具側を取り付けます。

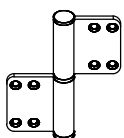


- ④ 速度調整(建具の閉まる速さ)

取り付け作業が終了したら、緩めていたネジを元に戻して下さい。ネジ山が1ヤマ沈んだ位置が初期位置です。  
部屋の換気の状態などにより、開閉の速度が変わります。底部の蓋を外し、六角ネジを回して調整して下さい。  
※締め過ぎると故障の原因・緩め過ぎると六角ネジ・内部部品の落下に繋がります。

六角ネジ — 右回り：締めると建具の閉まる速度が速くなる。  
                  — 上限はネジ山が2ヤマ沈む程度(約2mm)  
                  — 左回り：緩めると建具の閉まる速度が遅くなる

- ⑤ 建具の高さが高い、又は重量が重い場合は、中間ヒンジを使用して下さい ※オプション  
中間ヒンジは上下のオートクローズ丁番を取り付けた後、上下の垂直を守る形で取付けを行います。  
中間ヒンジには、オートクローズ機能は付いておりません。



※中間ヒンジ  
上下の垂直に合わせて取り付ける。